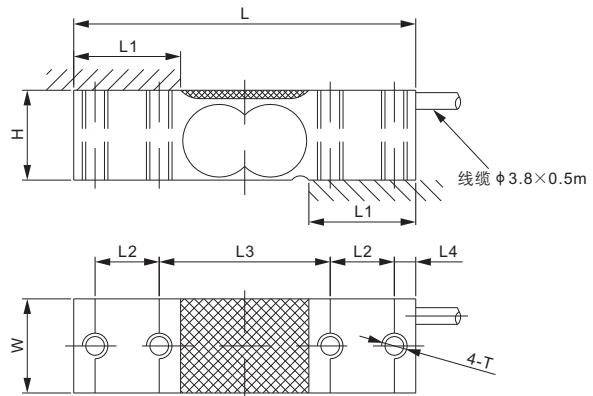


铝合金



CE RoHS

尺寸

量程	H	L	L1	L2	L3	L4	W	T
kg/mm 6-30	21.0	80.0	25.0	15.0	40.0	5.0	22.0	M6
lb/inches (由上述尺寸转换) 13.23-66.14	0.83	3.15	0.98	0.59	1.58	0.20	0.87	M6

技术参数

灵敏度	1.5 mV/V ± 10%	额定激励电压	10V (15V 最大)
零位输出	± 0.02 mV/V	推荐最大台面尺寸	250 × 250 mm
非线性	< ± 0.050%	绝缘阻抗	> 2 [50V DC] GΩ
重复性	< ± 0.030%	正常工作温度范围	-10°C - 40°C / 14°F - 104°F
滞后误差	< ± 0.050%	安全极限载荷	150% 满量程
蠕变	< ± 0.020%	破坏极限载荷	300% 满量程
输入阻抗	1000Ω ± 3	密封方式	密封 / IP66
输出阻抗	1000Ω ± 3	接线方式	Exc+ 红 Exc- 黑 Sig+ 绿 Sig- 白 屏蔽线
原材料	铝合金		

货号

量程	货号	毛重(kg)
6kg	108SA-6kg	0.1
10kg	108SA-10kg	0.1
15kg	108SA-15kg	0.1
20kg	108SA-20kg	0.1
30kg	108SA-30kg	0.1